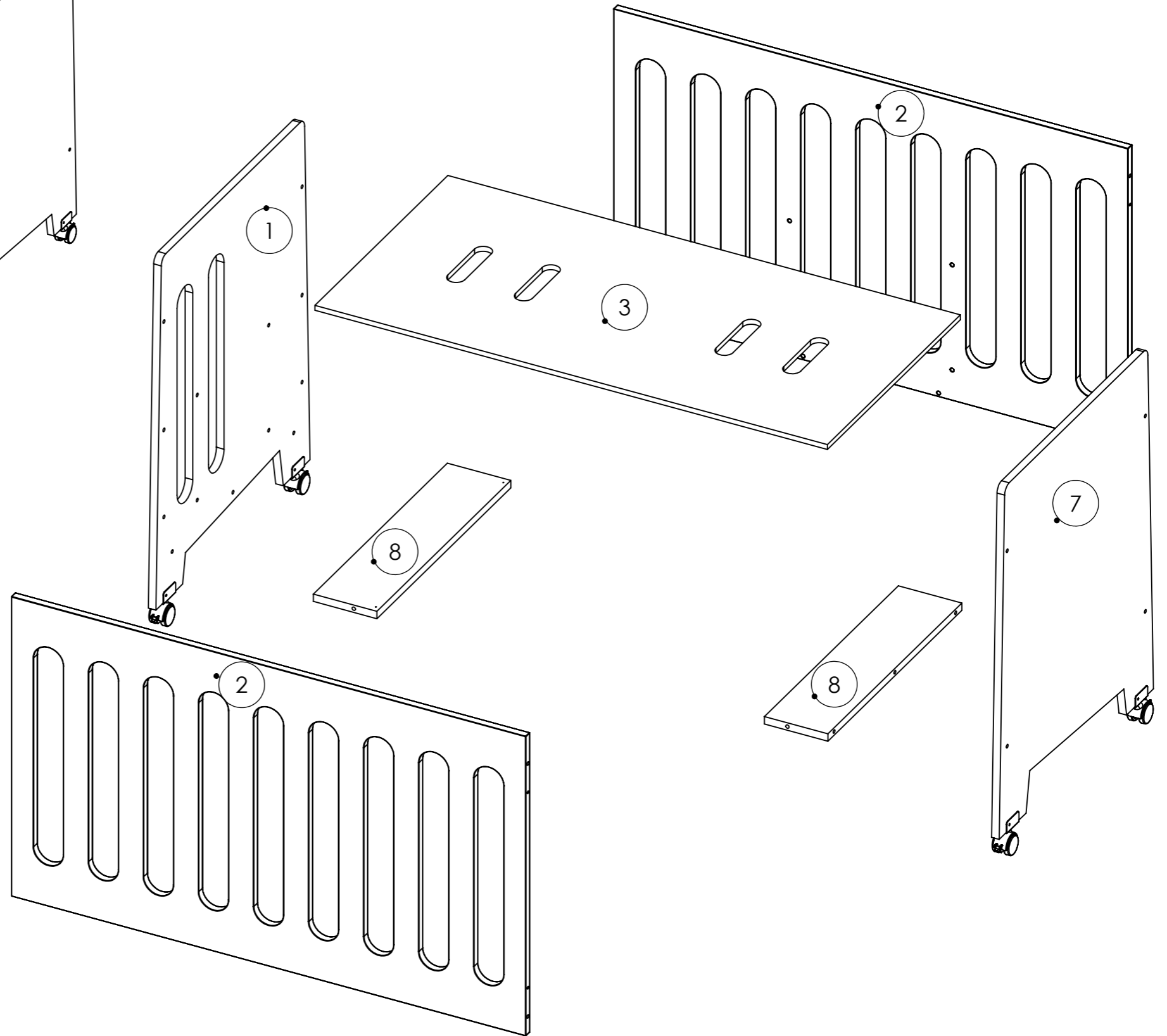
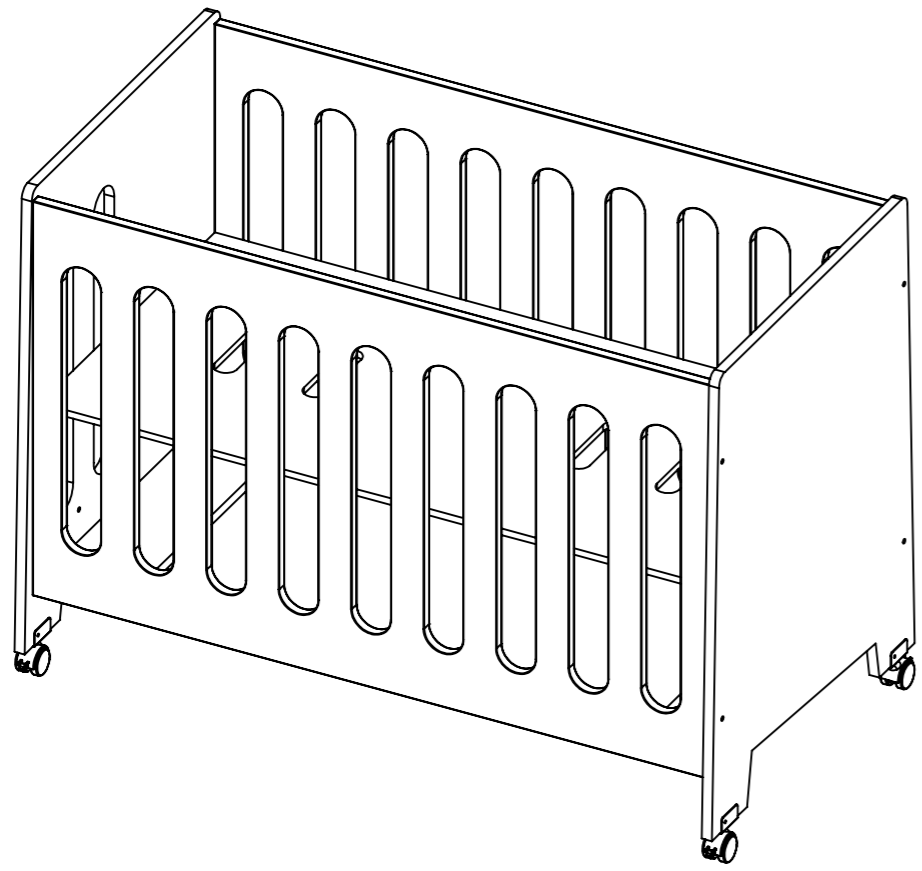


Instructivo de armado
CUNITA NUBE III

N.º	DESCRIPCIÓN	CANT
1	CABECERA	1
2	BARANDA	2
3	BASE DE 2 ALTURAS	1
7	PIECERA	1
8	BASE CUNA	2



Instructivo de armado
CUNITA NUBE III

